

TERMO DE GARANTIA

A Northen Importação e Comércio Ltda concede garantia contra qualquer vício de fabricação aplicável nas seguintes condições:

1. O início da vigência da garantia ocorre na data de emissão da nota fiscal ao consumidor correspondente ao equipamento a ser garantido com identificação, do código MATSURI.
2. O prazo de vigência da garantia é de 90 dias contados a partir da emissão da nota fiscal preenchida conforme disposição do item "1" deste certificado.
3. A Northen não concede qualquer forma e/ou tipo de garantia para equipamentos desacompanhados de nota fiscal/cupom fiscal de venda ao consumidor, ou equipamentos cuja nota fiscal esteja preenchida incorretamente.

Condições de Garantia

1) Qualquer vício/defeito que for constatado neste produto deve ser imediatamente informado ao SAC sac@northen.com.br ou pelo telefone (41) 3010-8444.

2) Esta garantia abrange a substituição de peças que apresentem vícios/defeitos constatados como de fabricação, além da mão de obra utilizada no respectivo reparo.

A garantia perderá a validade quando:

- 1) Houver remoção e/ou alteração do número de série ou da etiqueta de identificação do equipamento.
- 2) O equipamento for instalado ou utilizado em desacordo com o Manual de Instruções.
- 3) O equipamento for ligado em tensão diferente da qual foi destinado.
- 4) O equipamento tiver recebido maus tratos, descuidos ou ainda sofrer alterações, modificações ou consertos feitos por pessoas ou entidades sem anuência da Matsuri.
- 5) O vício/defeito for causado por acidente ou má utilização do equipamento.

ASSISTÊNCIA TÉCNICA.

41 3010-8444

REVENDEDOR A TÍTULO DE GARANTIA

ESCREVA AQUI O NUMERO DE SÉRIE GRAVADO

NO PRODUTO

MATSURI®

MANUAL DE INSTRUÇÕES AUTOMÁTICO DE NÍVEL

INFORMAÇÕES

Nesse manual, você encontrará todas as informações necessárias para sua segurança e o uso correto do seu equipamento MATSURI.

Em caso de dúvidas, acesse nosso site www.matsuri.ind.br ou ligue para nosso atendimento +55 (41) 3010-8444.

Lembre-se de guardar sua nota fiscal ou cupom de compra. A garantia só é válida mediante sua apresentação ao Serviço de Atendimento ao Consumidor (SAC) sac@northen.com.br.

A etiqueta de identificação onde constam informações como código, modelo e fabricação, entre outras, será solicitada pelo SAC caso seu equipamento precise de assistência.

DICAS AMBIENTAIS

Este produto deve ser entregue para descarte a um sistema de reciclagem de equipamentos elétricos e eletrônicos que atende a legislação local.

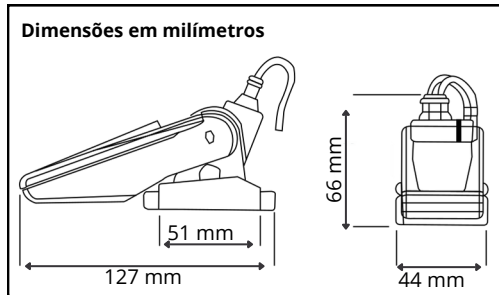
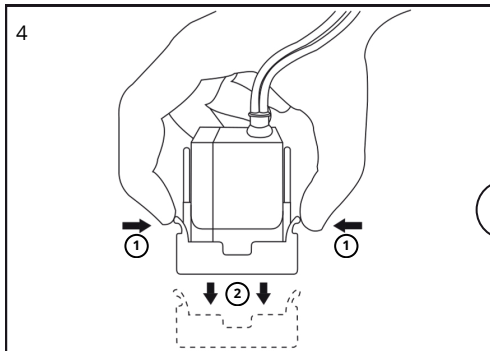
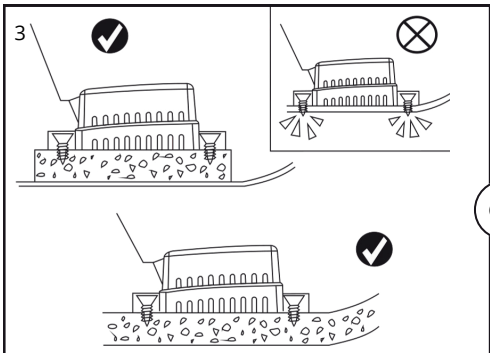
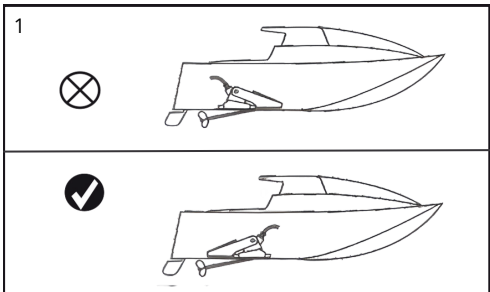
SEGURANÇA

Atenção, este equipamento deve ser instalado por um técnico especializado.

MATSURI®

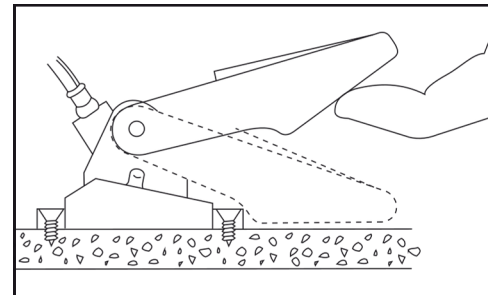
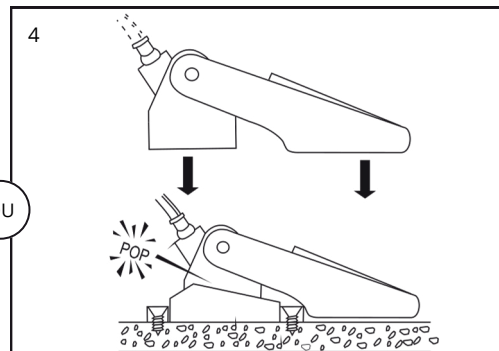
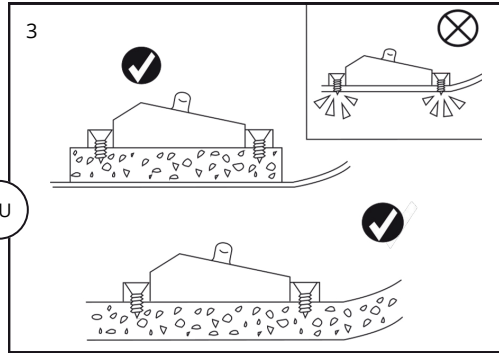
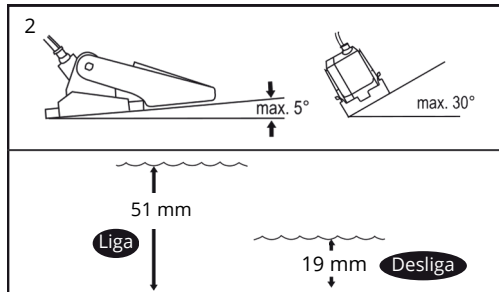
MANUAL DE INSTRUÇÕES AUTOMÁTICO DE NÍVEL

| Modelo | Voltagem | Tamanho do Fio | Máxima Amperagem | Proteção |
|--------|-------------|----------------|-------------------------------------|----------|
| 760 | 12/24/32VDC | 18 AWG | 20A (12V) 10 A (24V) 8A (32V) | Não |

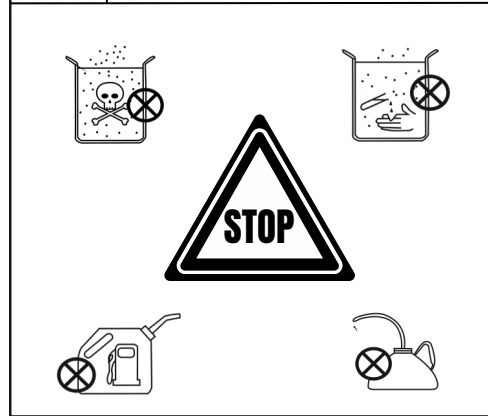


CUIDADO Deve ser montado igual ou acima da base da bomba para correto funcionamento.

SELANTE Todos os orifícios de fixação devem ser selados com um selante de grau marítimo para evitar a entrada de água.

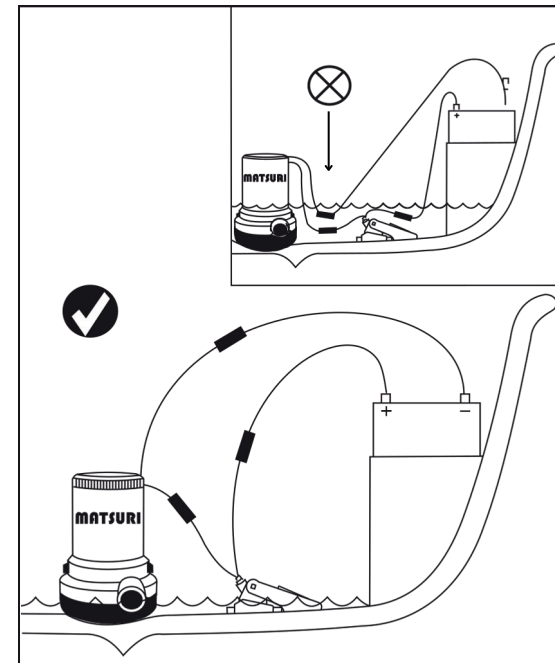
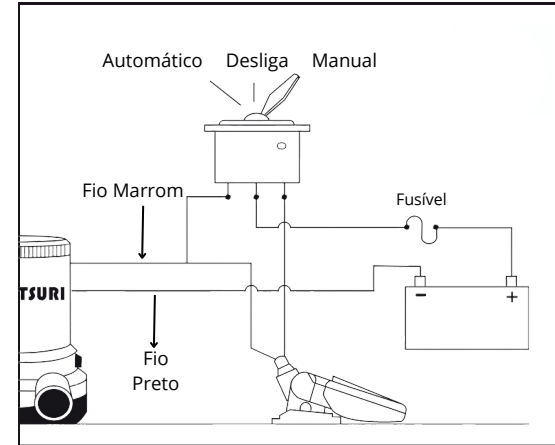


CUIDADO Esta produto foi projetado apenas para água doce e água salgada. O uso com qualquer outro produto perigoso, cáustico ou corrosivo pode resultar em danos a bomba e ao ambiente ao redor.



Sempre instale o fusível de capacidade adequada para evitar danos. Se ocorrer um curto, a falha na instalação do fusível adequado pode aumentar o risco de mau funcionamento da bomba e resultar em ferimentos pessoais e/ou risco de incêndio

CUIDADO Desconecte a energia do sistema antes de trabalhar com o produto para evitar danos ou ferimentos.



CUIDADO Mantenha todas as conexões dos fios acima do nível mais alto da água. Os fios devem ser unidos com conectores e um selante de grau marítimo para evitar a corrosão do fio.

MATSURI®